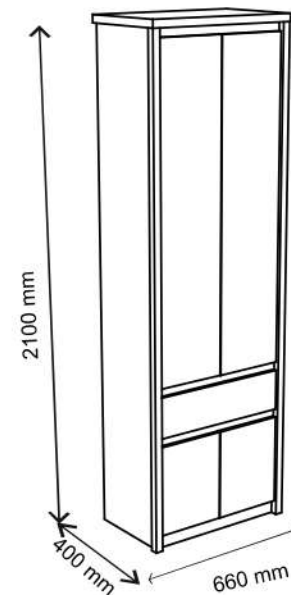
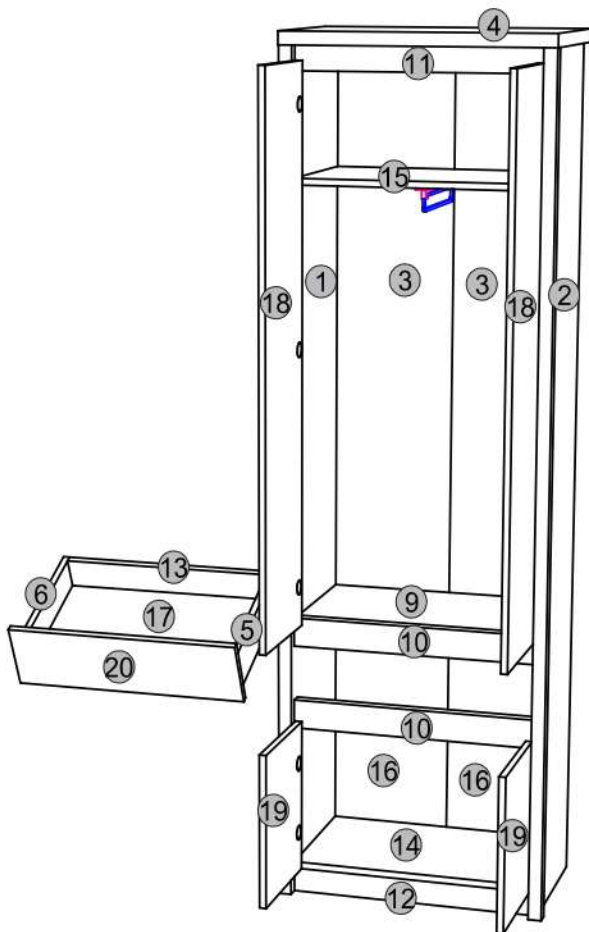
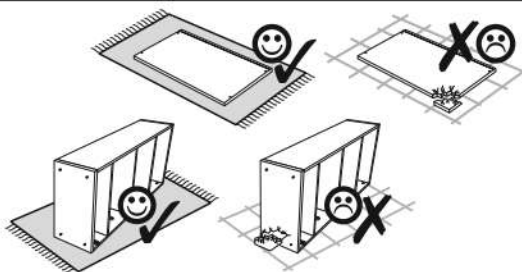
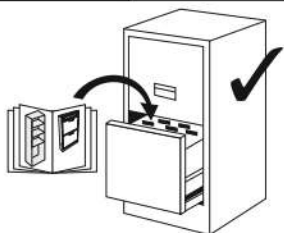
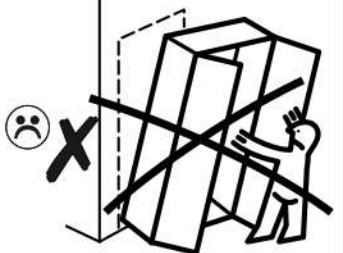
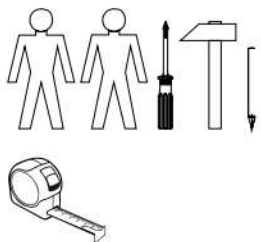
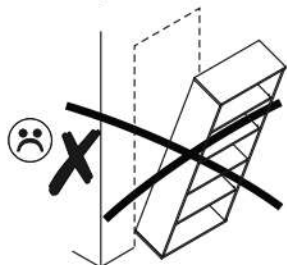
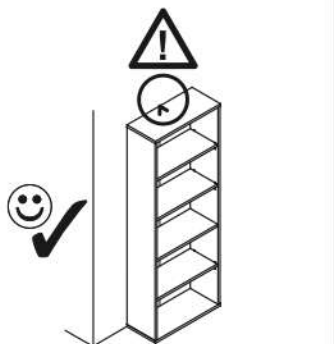




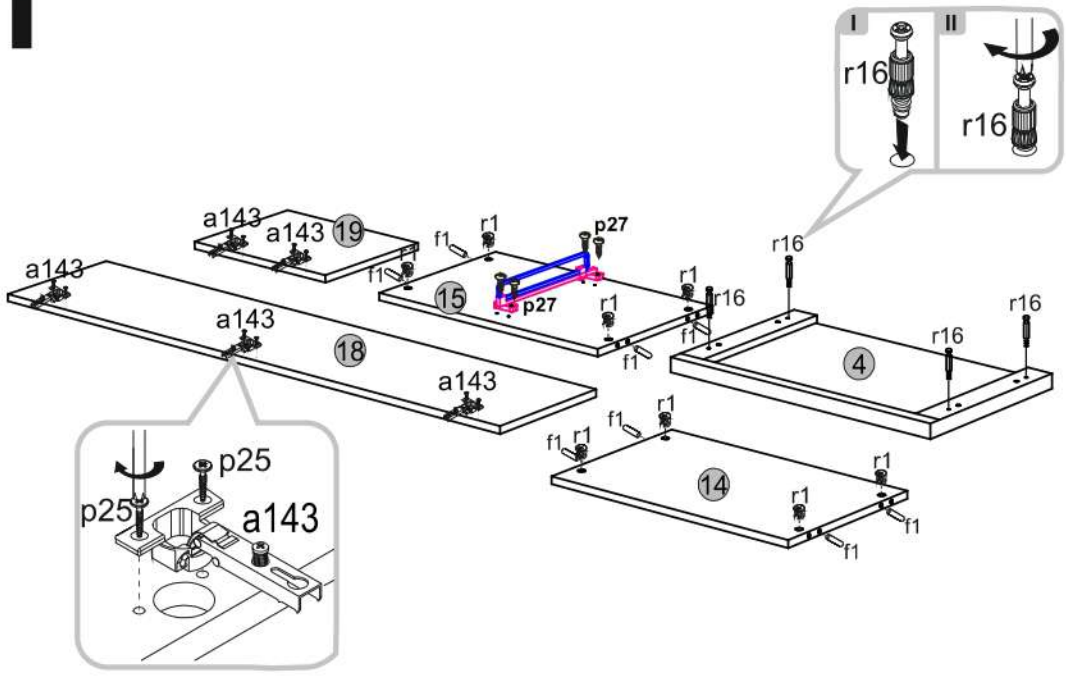
NORTY 4D1S/70



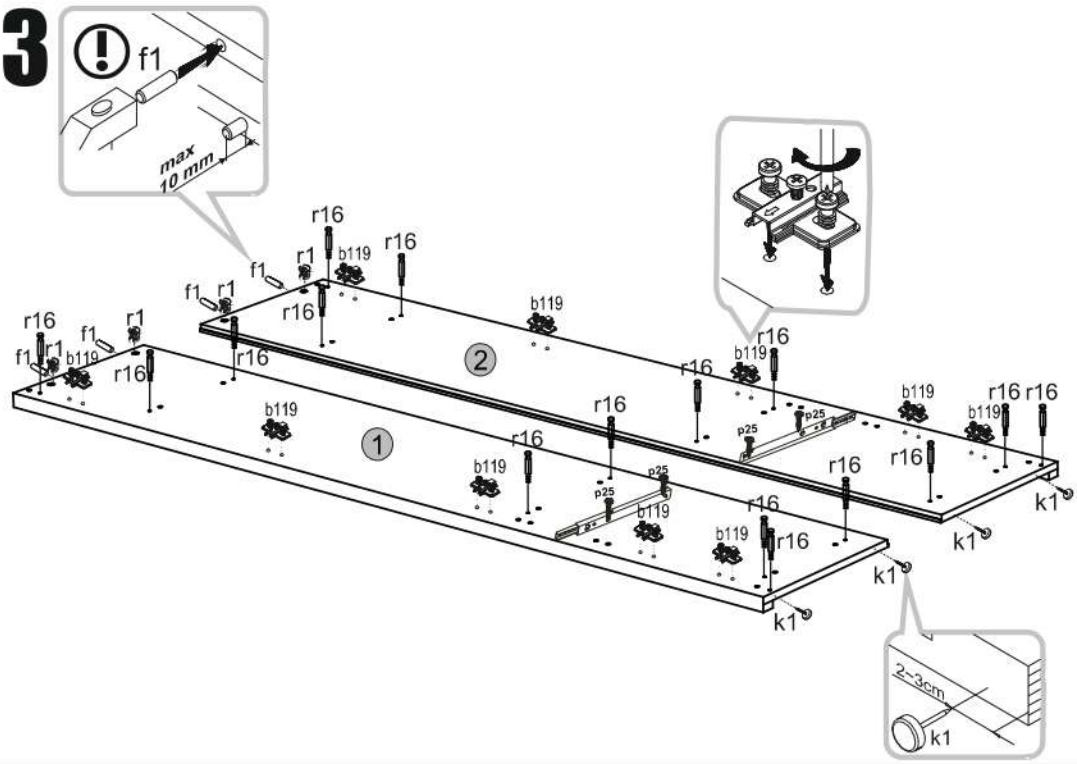
	ROZMER				KÓD	BALÍK
1	2068	398	16/32	1	N-030	1/1
2	2068	398	16/32	1	N-029	1/1
3	1407	305	3	2	N-033	1/1
4	660	400	16/32/32	1	N-031	2/2
5	350	100	16	1	N-023	2/2
6	350	100	16	1	N-024	2/2
7	60	318	16	1	N-028	2/2
8	537	100	16	1	N-021	2/2
9	594	339	16	1	N-017	2/2
10	70	594	30	2	N-032	2/2
11	60	594	16	1	N-026	2/2
12	60	594	16	1	N-027	2/2
13	537	100	16	1	N-020	2/2
14	594	369	16	1	N-018	2/2
15	594	369	16	1	N-019	2/2
16	626	305	3	2	N-034	2/2
17	551	332	3	1	N-035	2/2
18	1354	293	16	2	N-016	3/3
19	376	293	16	2	N-022	3/3
20	170	588	16	1	N-025	3/3



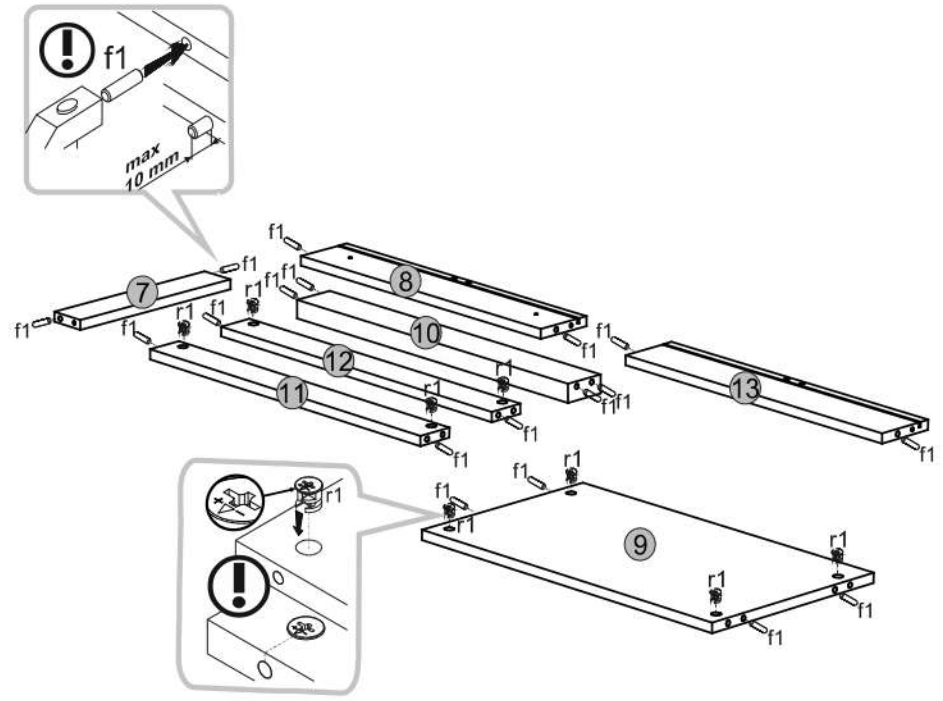
1



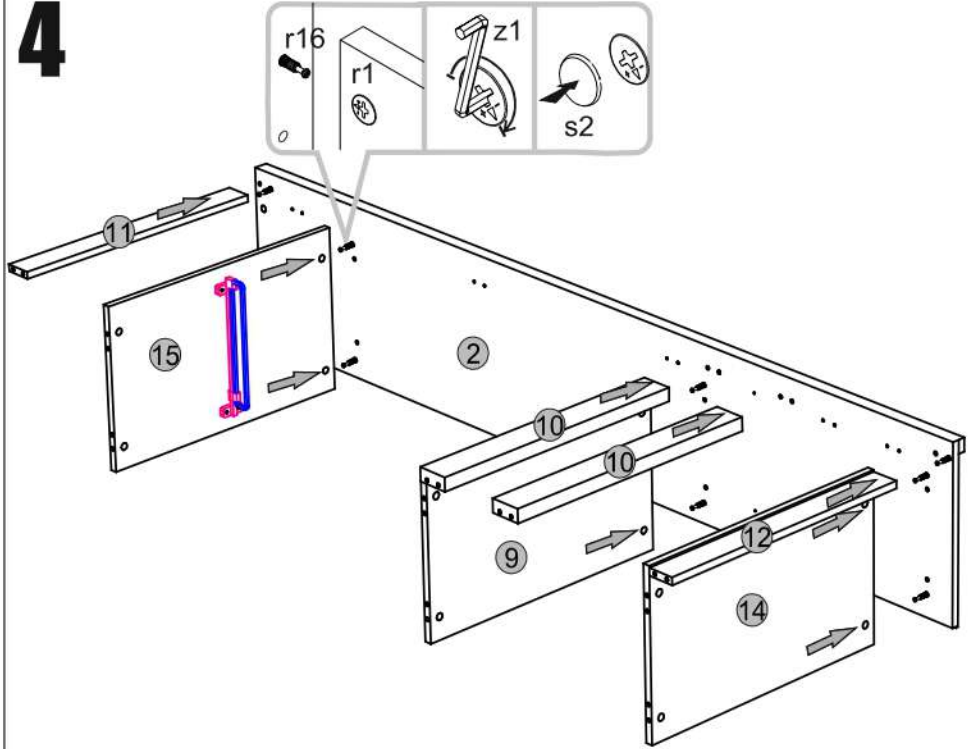
3

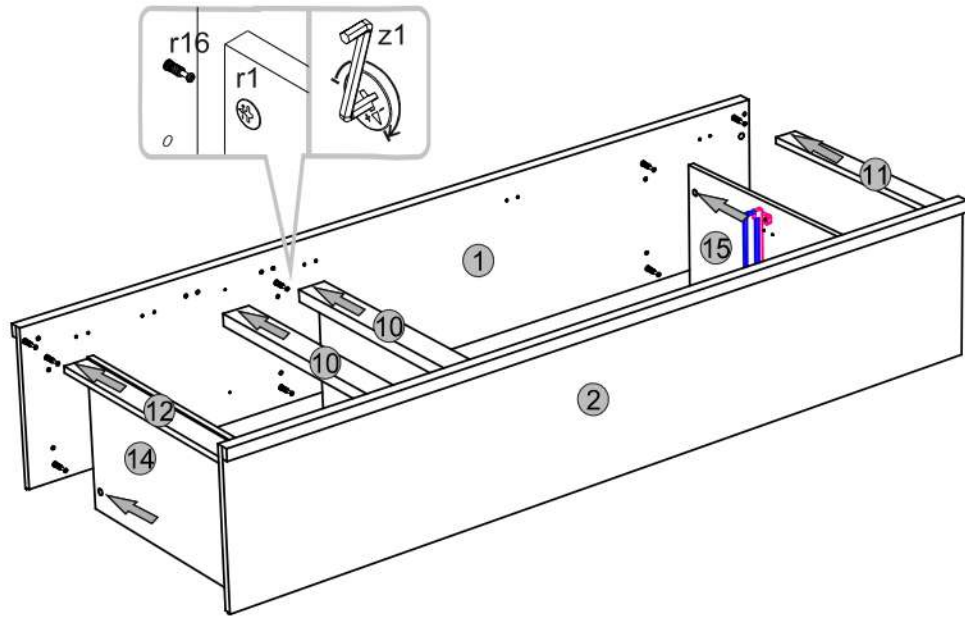
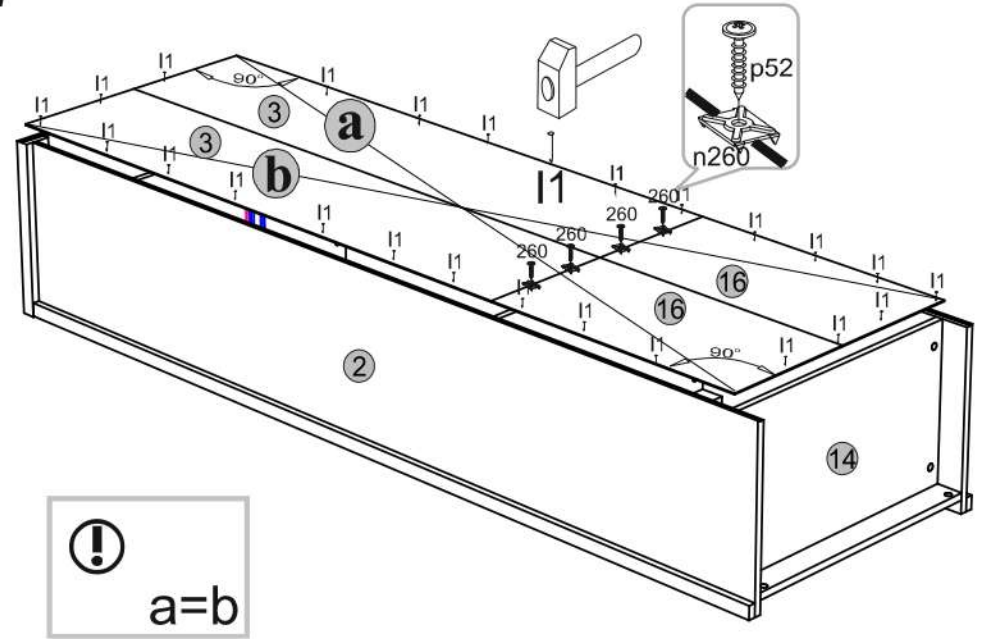
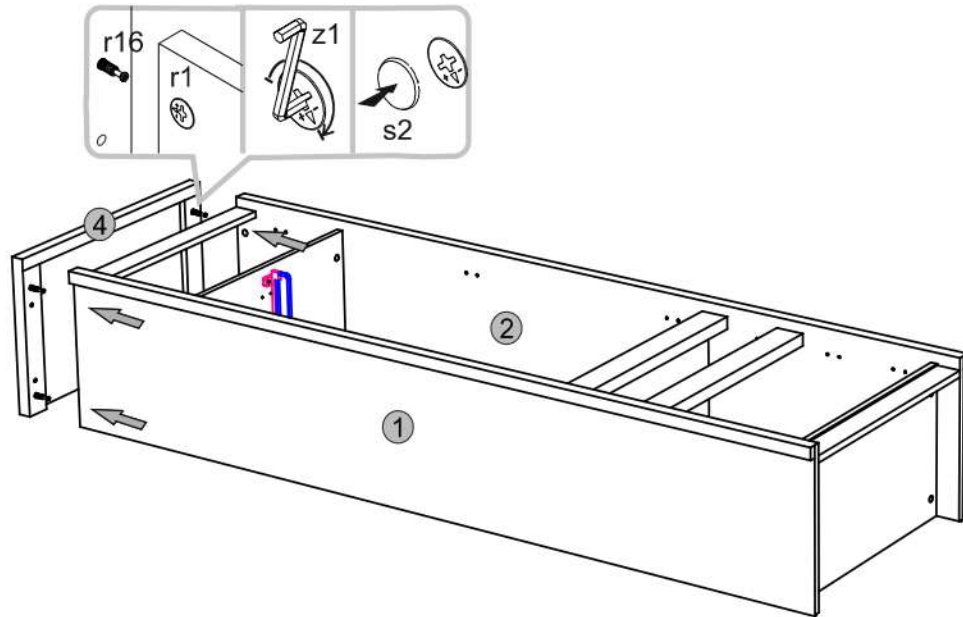
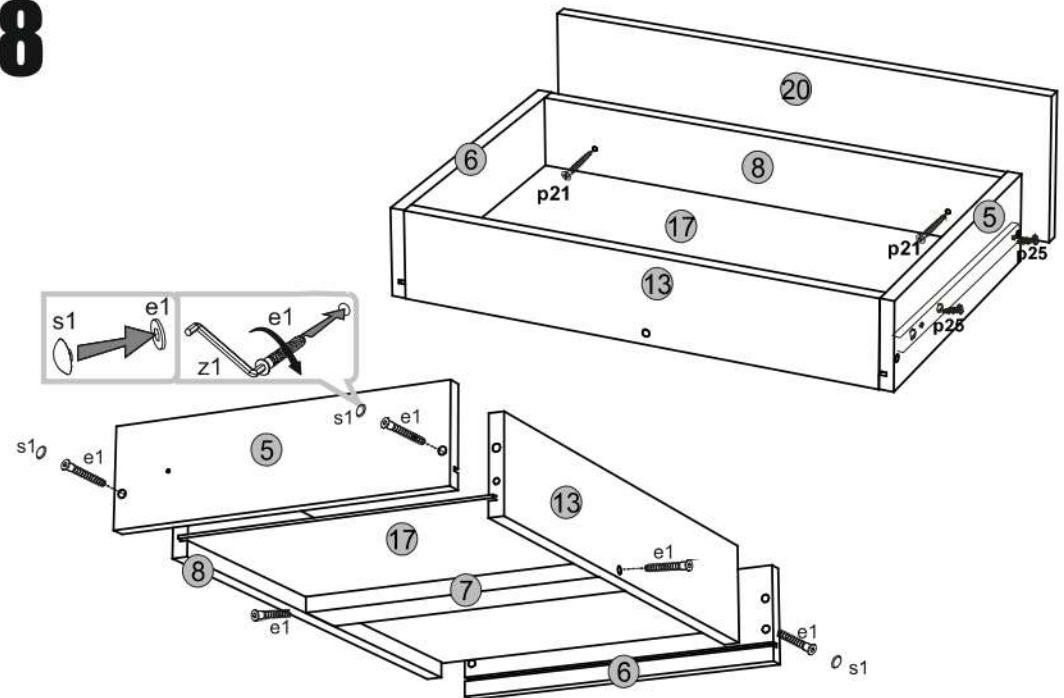


2

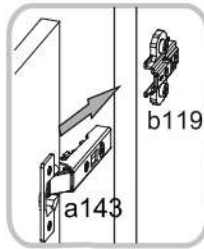
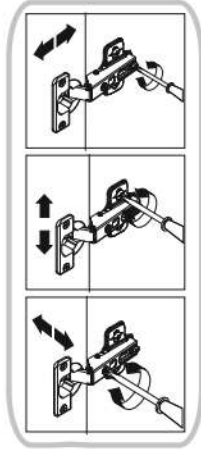
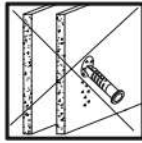
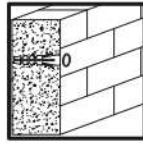
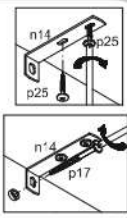
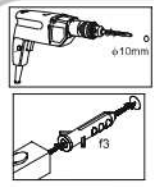


4

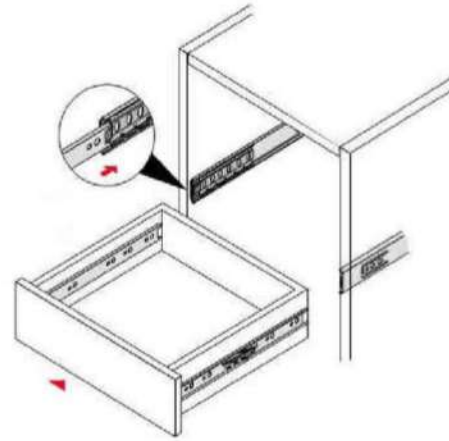


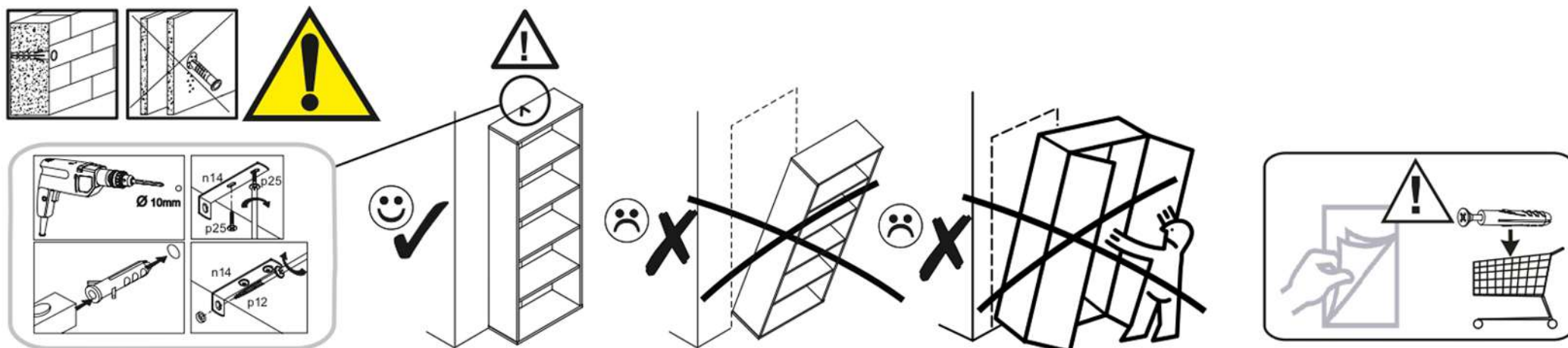
5**7****6****8**

9



10





SK

POZOR! Nábytok musí byť trvalo pripevnený k stene tak, aby sa zamedzilo riziku prevrátania. Balík neobsahuje upevňovacie skrutky, pretože typ upevnenia je treba vybrať podľa typu steny. Vyberte typ vhodný pre Vašu stenu.

CZ

POZOR! Nábytek je nutné pevně připevnit ke zdi, abychom se vyhnuli riziku spojenému s jeho převrnutím. Součástí balení nejsou připevňovací šrouby, protože způsoby připevnění je nutné zvolit podle druhu stěny. Vyberte správný pro Váš typ stěny.

HR

NAPOMENA! Namještaj mora biti trajno pričvršćen za zid, kako bi se izbjegao rizik od njegova prevrtanja. U paketu nema vijaka za pričvršćivanje, jer se vrsta montaže mora prilagoditi vrsti zida. Odaberite pravu vrstu prema Vašoj vrsti zida.

HU

FIGYELEM! Rögzítse a bútorokat a falhoz, hogy elkerülje a bútor felborulásának kockázatát. A készletben nem találhatóak rögzítőcsavarok, mivel a rögzítés típusa a fal típusától függ. Válassza ki a fal típusának megfelelő kötőelemeket.

RO

AVERTIZARE! Mobilierul trebuie fixat permanent de perete pentru a evita riscul de răsturnare. Pachetul nu include suruburi de fixare, deoarece tipul de fixare trebuie ales în funcție de tipul de perete. Alege tipul potrivit pentru peretele tău.

SI

POZOR! Pohišstvo trajno pritrdite na steno, da preprečite tveganje, da se prevrne. V paketu ni pritrdilnih vijakov, saj je treba način pritrditve ustrezno izbrati glede na vrsto stene. Izberite način, ki je ustrezen za vašo steno.